

## Isolator technology for weighing API hormones

Veropharm - Abbott | Russia | 2017



## Veropharm - Abbott | Russia | Isolator technology for weighing API hormones

Investor, locality:

Veropharm/Abbott, Russia

Description:

- Isolator workplace designed for weighing hormones
- Negative internal pressure for personnel protection
- Turbulent flow
- "D" Class cleanliness according to EU GMP
- Leakage class 3 according to ISO 10648-2
- This device is triple-chambered. It consists of a working chamber "K1" and two airlock chambers "K2", "K3". The main purpose of the working chamber K1 is the handling of product transport containers and weighing. Airlock K3 is used for material input. Airlock K2 is used to extract the material through a continuous liner.

## Veropharm - Abbott | Russland | Isolator-Arbeitsplatz für die Verwiegung von Hormonen API

Investor, Standort:

Veropharm/Abbott, Russland

Beschreibung:

- Isolator-Arbeitsplatz bestimmt zur Verwiegung von hormonell wirksamen Stoffen (API)
- Unterdruck innerhalb des Isolators für den Personenschutz
- Turbulente Luftströmung
- Reinheitsklasse „D“ entspricht der Klasse ISO 8
- Dichtheitsklasse 3 nach ISO 10648-2
- Die besteht aus 3 Kammern, nämlich aus einer Arbeitskammer K1 und zwei Luftkammern K2, K3. Die Haupttätigkeit in der Arbeitskammer K1 besteht in der Handhabung und Verwiegung. Die Kammer K3 wird für den Materialeingang und die Kammer K2 für den Materialausgang über einen endlosen Ärmel verwendet.

## Veropharm - Abbott | Russia | Sistema di isolatori per la pesatura di ormoni API

Cliente, località:

Veropharm/Abbott, Russia

Descrizione:

- Spazio di lavoro isolato progettato per la pesatura di ormoni API
- Pressione negativa all'interno per la protezione del personale
- Flusso d'aria turbolento
- Contaminazione particellare e microbica di grado „D“ conforme alla classe ISO „8“
- Categoria di contenimento 3 conforme a ISO 10648-2
- Sistema composto da tre camera, una camera di lavoro K1 e due camere di compensazione K2 e K3. L'attività principale all'interno della camera di lavoro K1 é la manipolazione e la pesatura dei contenitori di trasporto del prodotto. La camera di compensazione K3 é impiegata per l'ingresso dei materiali. La camera di compensazione K2 é impiegata per consentire l'estrazione dei materiali attraverso il sacco continuo.

## Veropharm - Abbott | Rusko | Izolátorové pracoviště pro vážení hormonů API

Investor, lokalita:

Veropharm/Abbott, Rusko

Popis:

- Izolátorové pracoviště určeno pro vážení hormonálně účinných látek (API)
- Podtlak uvnitř izolátoru pro ochranu osob
- Turbulentní proudění vzduchu
- Třída čistoty „D“ odpovídá třídě ISO 8
- Třída těsnosti 3 podle ISO 10648-2
- Zařízení má tři komory. Skládá se z pracovní komory K1 a dvou vzduchových komor K2, K3. Hlavní činností v pracovní komoře K1 je manipulace a vážení. Komora K3 se používá pro vstup materiálu. Komora K2 se používá k výstupu materiálu přes nekonečný rukávec.

## Veropharm - Abbott | Rosja | Stanowisko izolatorowe do odważania hormonów API

Inwestor, lokalizacja:

Veropharm/Abbott, Rosja

Opis:

- Stanowisko izolatorowe przeznaczone do odważania hormonów (API)
- Podciśnienie wewnątrz izolatora zapewnia ochronę operatorowi
- Przepływ turbulencyjny powietrza
- Klasa czystości „D” zgodna z klasą ISO 8
- Klasa szczelności 3 według ISO 10648-2
- Urządzenie posiada trzy komory. W jego skład wchodzi komora robocza K1, oraz dwie komory powietrzne: K2, i K3. W komorze roboczej K1 zasadniczo wykonuje się manipulację i ważenie. Komora K3 przeznaczona jest do wkładania materiału. Komora K2 służy do wyjmowania materiału okrągłym, niezakończonym kanałem. Wewnątrz komory kanał zamykany jest drzwiami. Na zewnątrz komory na kanał umieszczana jest folia w celu wprowadzenia materiału.

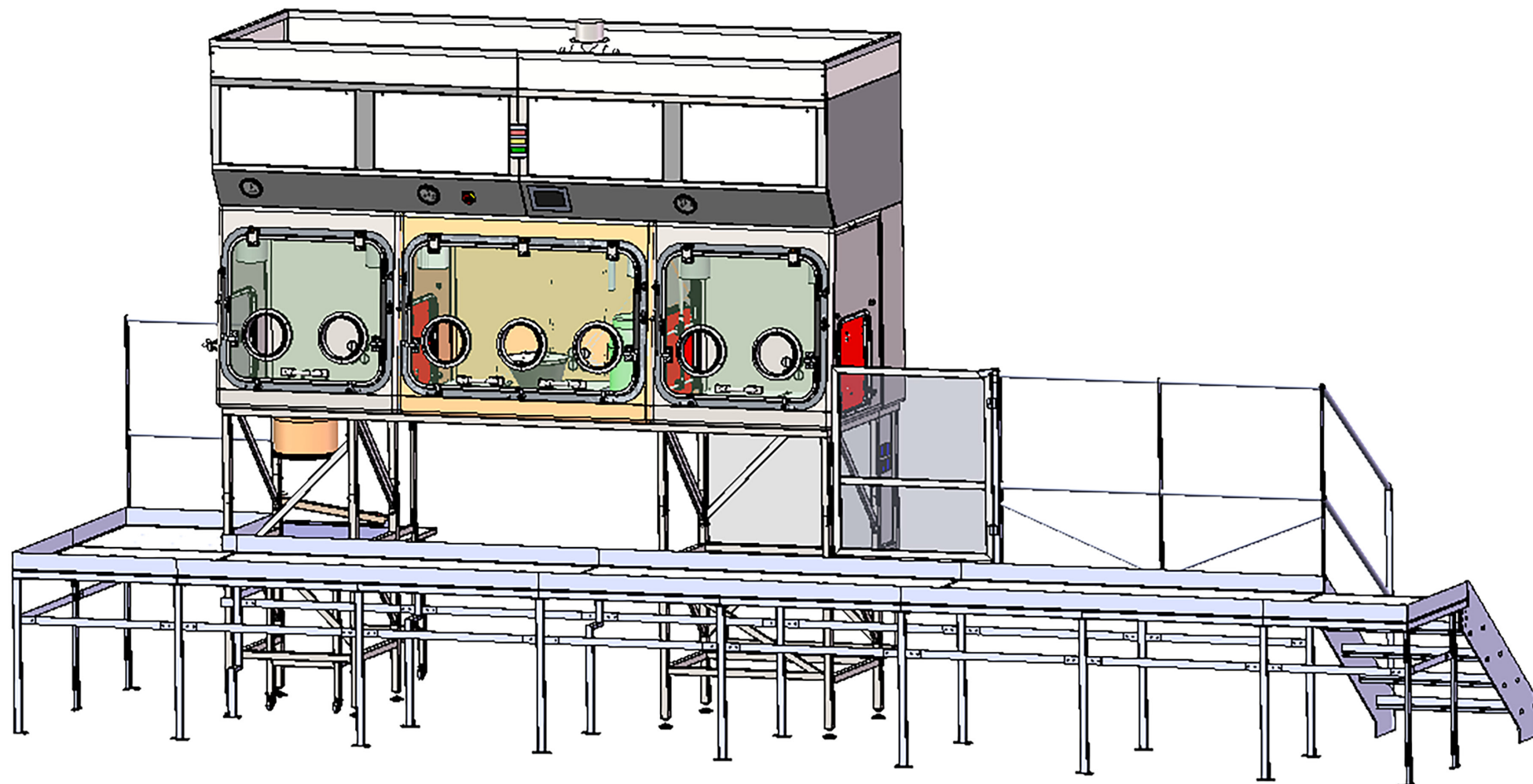
## Верофарм - Abbott | Россия | Изолятор для взвешивания гормонов АФС

Инвестор, место:

Верофарм/Abbott, Россия

Описание:

- Оборудование имеет три камеры: одну рабочую камеру K1 и два воздушных шлюза K2, K3. Главной деятельностью в рабочей камере K1 является обращение с транспортными и взвешивание. Воздушный шлюз K3 предусмотрен для входа материала. Воздушный шлюз K2 предусмотрен для выхода материала через бесконечный рукав.
- Отрицательное давление внутри изолятора для защиты людей
- Турбулентный поток
- Изолятор предусмотрен для взвешивания гормонов API (АФС)
- Класс чистоты «D» соответствует классу ISO 8
- Класс герметичности 3 согласно стандарту ISO 10648-2





Isolator technology for weighing API hormones | Veropharm - Abbott | Russia



Isolator technology for weighing API hormones | Veropharm - Abbott | Russia

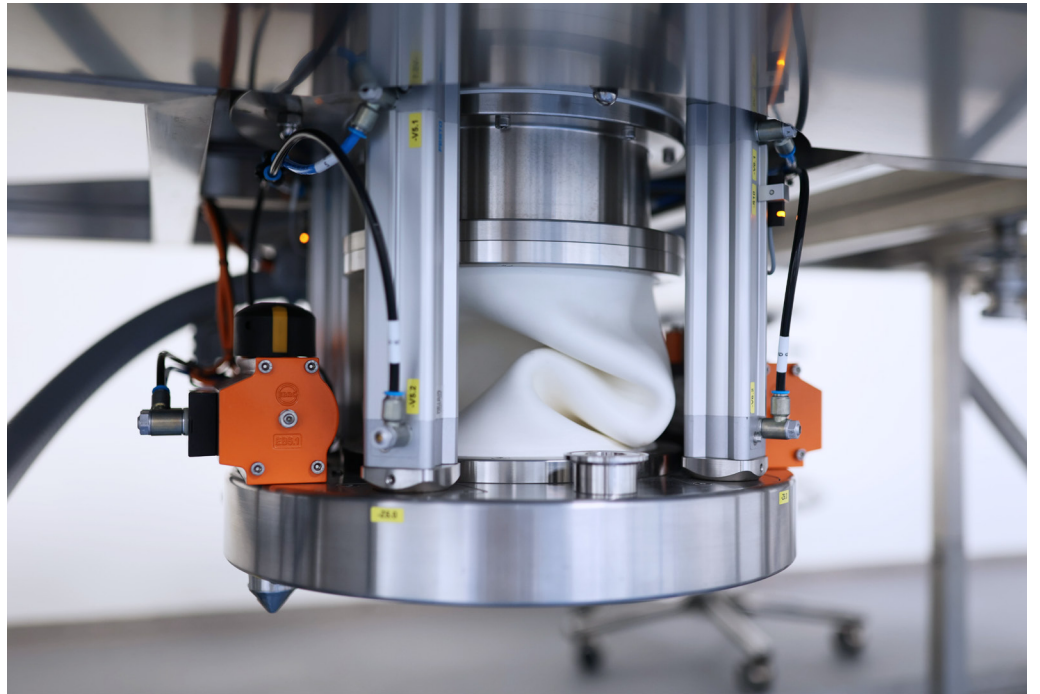


Isolator technology for weighing API hormones | Veropharm - Abbott | Russia



Isolator technology for weighing API hormones | Veropharm - Abbott | Russia

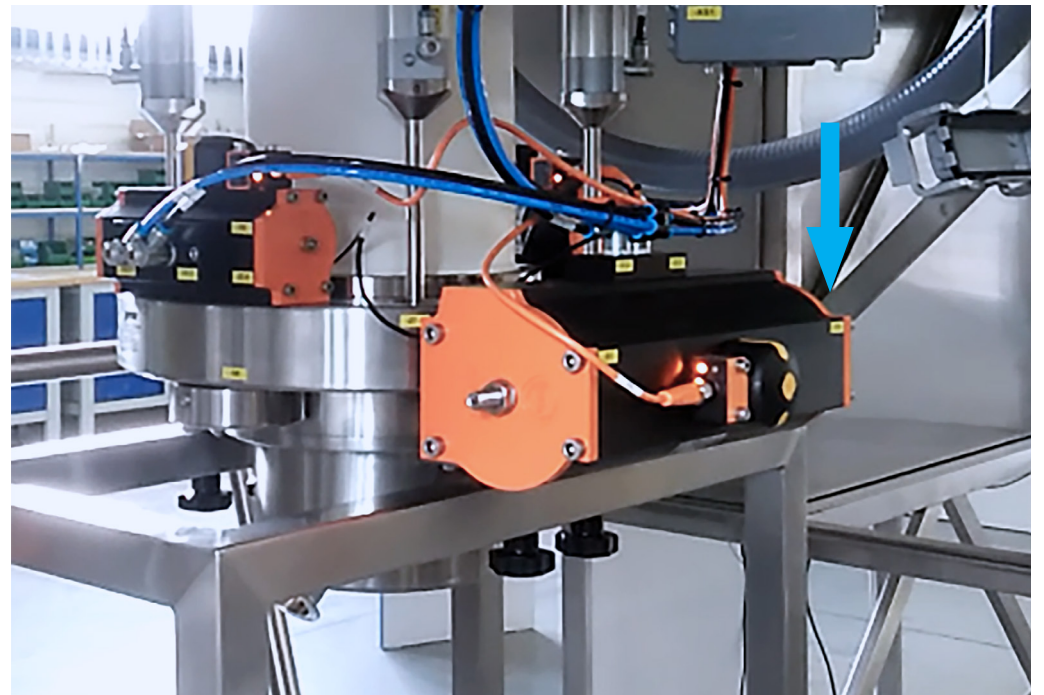
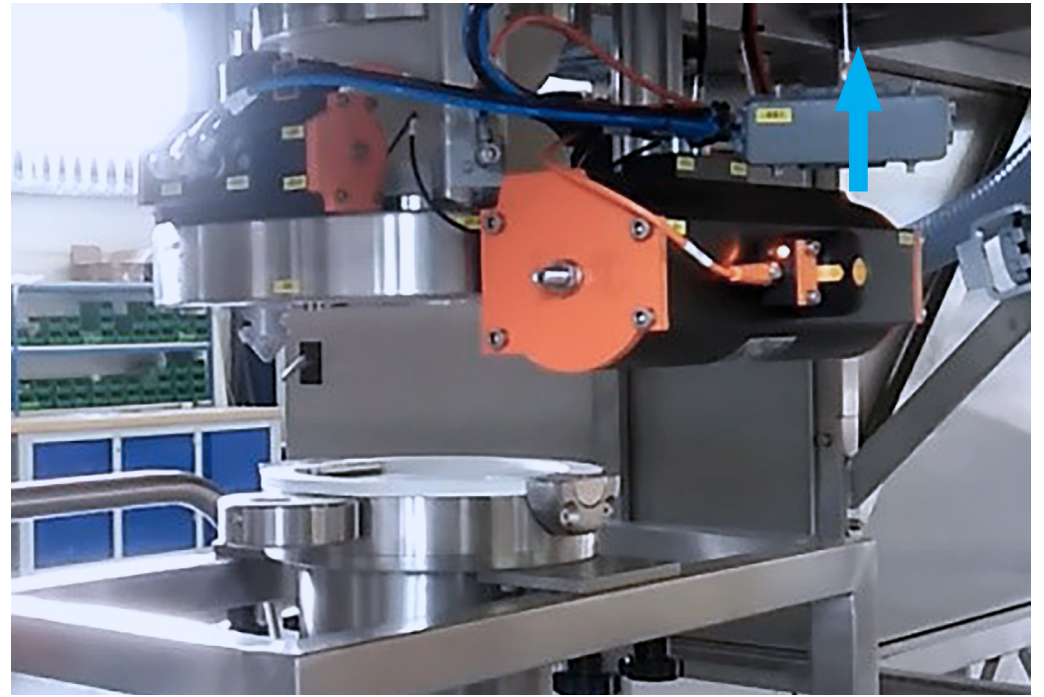




Isolator technology for weighing API hormones | Veropharm - Abbott | Russia



Isolator technology for weighing API hormones | Veropharm - Abbott | Russia



Isolator technology for weighing API hormones | Veropharm - Abbott | Russia