

Isolator for sterility test

NOVAVAX CZ / Praha Vaccines | Czech Republic | 2020




NOVAVAX CZ a.s. / Praha Vaccines a.s. | Czech Republic | Isolator for sterility test

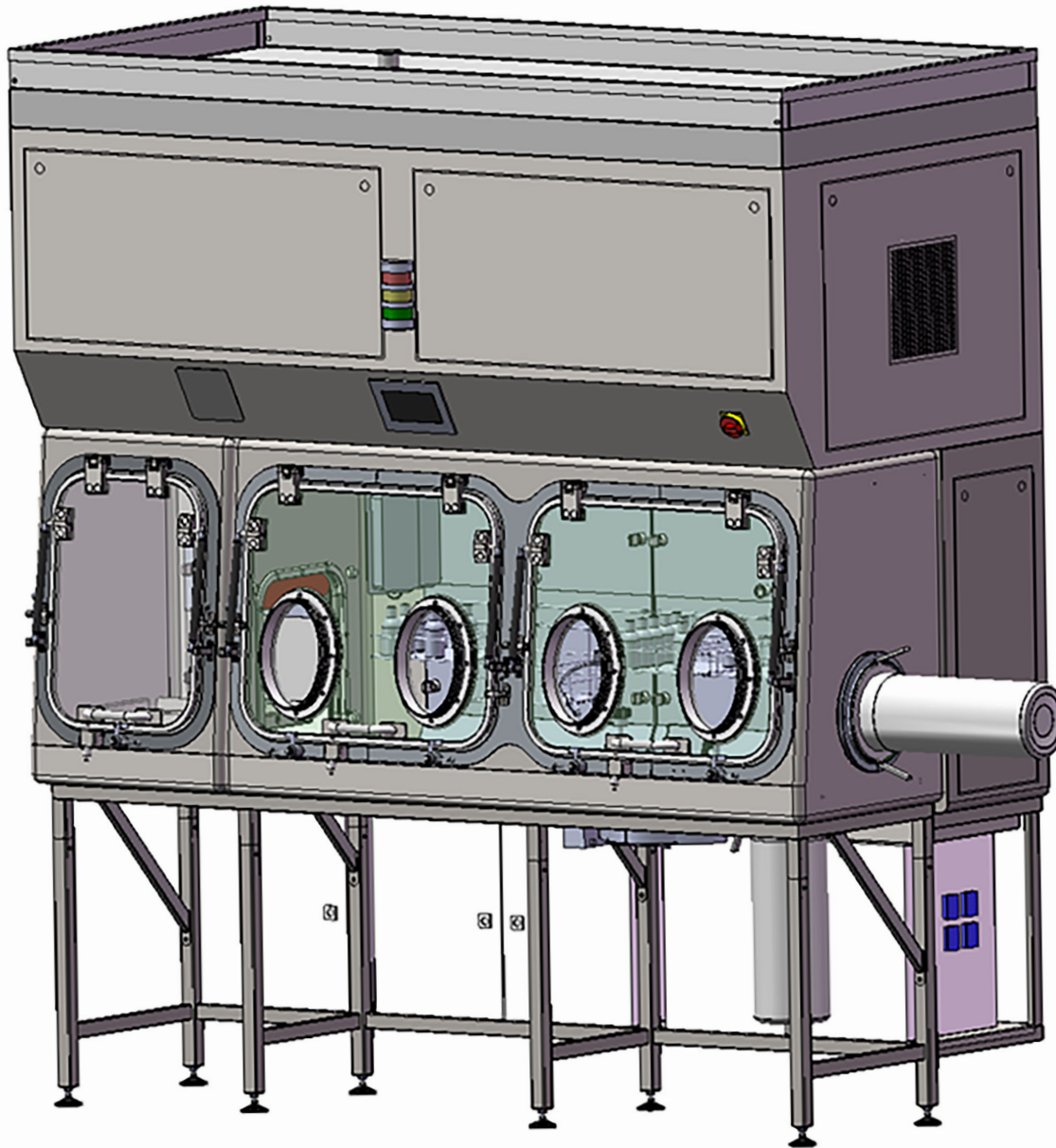
Investor, locality:	Praha Vaccines a.s., Czech Republic
Implementation date:	2020
Description:	<ul style="list-style-type: none"> • Isolator workplace is designed for the sterility test • Positive interior pressure for product protection • Laminar flow • "A" Class cleanliness according to EU GMP • Leak tightness class 3 according to ISO 10648-2


NOVAVAX CZ a.s. / Praha Vaccines a.s. | Tschechische Republik | Sterilitätstest-Isolator

Kunde, Standort:	Praha Vaccines a.s., Tschechische Republik
Projektdatum:	2020
Projektbeschreibung:	<ul style="list-style-type: none"> • Isolator-Arbeitsplatz konzipiert für Sterilitätstests • Überdruck innerhalb des Isolators zum Materialschutz • Laminare Luftströmung • Dichtigkeitsklasse 3 gem. ISO 10648-2


NOVAVAX CZ a.s. / Praha Vaccines a.s. | Česká republika | Izolátor pro test sterility

Investor, lokalita:	Praha Vaccines a.s., Česká republika
Doba plnění:	2020
Popis:	<ul style="list-style-type: none"> • Izolátorové pracoviště je určeno pro test sterility • Přetlak uvnitř izolátoru pro ochranu materiálu • Laminární proudění vzduchu • Třída těsnosti 3 podle ISO 10648-2





Isolator for product protection | Praha Vaccines a.s. | Czech Republic



Isolator for product protection | Praha Vaccines a.s. | Czech Republic